

JDBU 铸造青铜轴承 JDBU Casting Bronze Bushing

精加工铜合金轴套提供了简单、经济的轴承运用方式,具有承载高,耐腐蚀性好,尺寸加工任意性等特点。可以根据不同的使用工况提供不同牌号的铜合金,并按照要求加工出不同的形式,它比卷制类铜轴承具有更高尺寸精度。

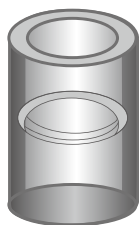


机械物理性能 Material Composition and Properties

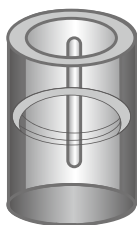
标准 Standard	MQ600S1 高力黄铜	MQ600S2 锡青铜	MQ600S3 铝青铜	MQ600S4 锡青铜
化学成分 Material	CuZn25Al5Mn4Fe3	CuSn6Pb6Zn3 (CuSn5Pb5Zn5)	CuAl10Ni5Fe5	CuSn12
密度 Density	8.0	8.9	8.9	8.5
硬度 Hardness HB	> 210	> 95	> 70	90~150
抗拉强度 N/mm ² Tensile strength	> 750	> 260	> 200	440
屈服强度 N/mm ² Yield strength	> 450	> 150	> 90	230
热胀系数 Coefficient of linear expansion 10 ⁻⁵ /°C	1.9	1.8	1.6	1.9
温度 Limit Temp °C	-40~+300	-40~+400	-40~+400	150
最大动承载 Max.load N/mm ²	100	70	60	90

油孔和油槽的形式

Oil Sockets and Grooves Format (can produce as customer's special designs)



A



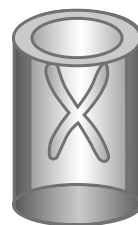
B



C



D



E



F

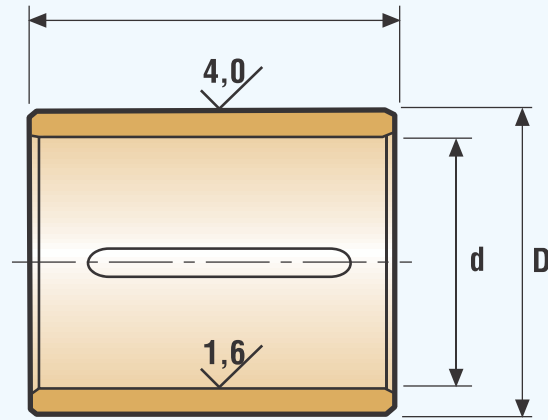
* 产品尺寸参照JDB Oil Sockets and Grooves Format As JDB

JDBU 铸造青铜轴承 JDBU Casting Bronze Bushing



材料: Cu85 Sn5 Pb5 Zn5 / CuAl10Ni5Fe5/
CuSn12 / CuZn25Al5Mn4Fe3

公差: d=F7 D=p6
Tolerance: d=F7 D=p6



单位unit:mm

d	D	长度Length		
5	10	6	8	10
6	10	6	8	12
7	12	8	10	12
8	14	8	12	16
9	14	10	16	20
10	16	10	16	20
12	18	12	16	25
14	20	12	20	30
15	22	16	20	30
16	22	16	20	30
17	25	16	20	30
18	25	16	20	30
20	28	20	30	40
22	32	20	30	40
25	35	25	35	50
28	40	25	35	50
30	40	30	45	60
35	45	35	50	70
40	50	40	60	80
45	55	45	60	80
50	60	50	70	100
55	70	50	70	100

d	D	长度Length		
60	75	60	90	120
65	80	60	90	120
70	85	60	90	120
75	90	70	100	140
80	95	70	100	140
85	100	70	100	140
90	110	80	120	160
95	115	80	120	160
100	120	80	120	160
105	125	80	120	160
110	130	80	140	200
120	140	80	140	200
130	150	90	140	200
140	160	90	160	200
150	170	100	160	240
160	180	100	160	240
170	190	100	160	240
180	200	100	160	240
190	210	120	200	300
200	220	120	200	300
210	230	120	200	300

技术数据		数据
抗拉强度 Tensile strength Rm		245~290 N/mm ²
屈服强度 Yield strength Rp 0.2		90~125 N/mm ²
延伸率 Elongation % A5		13~23
硬度 Hardness Brinell		65~80
静承载 Static load		90 N/mm ²
动承载 Dynamic load		60 N/mm ²
最大线速度 (润滑) Maximum speed (with lubrication)		3m/s
配合尺寸 Guideline for assembly	轴公差 Shaft Tolerance	e7
	座孔公差 Housr Tolerance	H7

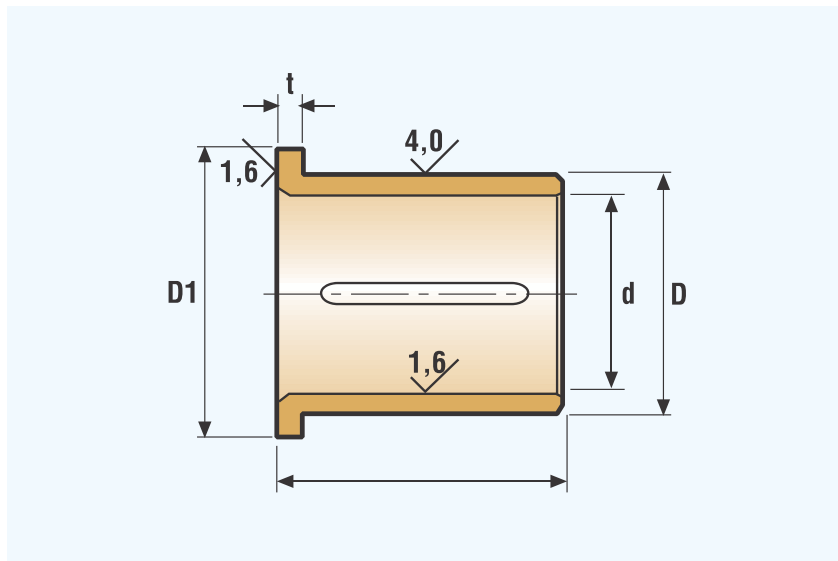
JDBU 铸造青铜轴承

JDBU Casting Bronze Bushing



材料: Cu85 Sn5 Pb5 Zn5 / CuAl10Ni5Fe5/
CuSn12 / CuZn25Al5Mn4Fe3

公差: d=F7 D=p6
Tolerance: d=F7 D=p6



单位unit:mm

d	D	D ₁	T	长度Length	
5	10	12	2	6	-
6	12	14	2	6	-
8	14	18	3	8	-
9	14	18	3	8	10
10	16	20	3	8	10
12	18	22	3	10	12
14	20	25	3	10	12
15	22	28	3	12	16
16	22	28	4	12	16
17	25	32	4	12	16
18	25	32	4	12	16
20	28	35	4	16	20
22	32	40	5	16	20
25	35	45	5	16	25
28	40	50	5	16	25
30	40	50	5	20	30
35	45	55	5	20	35
40	50	60	6	25	40
45	55	65	6	30	45
50	60	70	6	30	50
55	70	80	8	30	50

d	D	D ₁	T	长度Length	
60	75	85	8	35	60
65	80	90	8	35	60
70	90	95	8	35	60
75	95	100	8	40	70
80	100	105	8	40	70
85	110	110	8	40	70
90	115	120	8	50	80
95	120	125	8	50	80
100	125	130	8	50	80
105	130	135	8	50	80
110	135	140	8	50	80
120	140	150	8	50	80
130	150	165	10	60	90
140	160	175	10	60	90
150	170	185	10	70	100
160	180	195	10	70	100
170	190	205	10	70	100
180	200	215	10	70	100
190	210	225	10	80	120
200	220	235	10	80	120
210	230	245	10	80	120

技术数据	
抗拉强度 Tensile strength Rm	
屈服强度 Yield strength Rp 0.2	
延伸率 Elongation % A5	
硬度 Hardness Brinell	
静承载 Static load	
动承载 Dynamic load	
最大线速度 (润滑) Maximum speed (with lubrication)	
配合尺寸 Guideline for assembly	轴公差 Shaft Tolerance
	座孔公差 Hour Tolerance

数据	
245~290 N/mm ²	
90~125 N/mm ²	
13~23	
65~80	
90 N/mm ²	
60 N/mm ²	
3m/s	
e7	
H7	